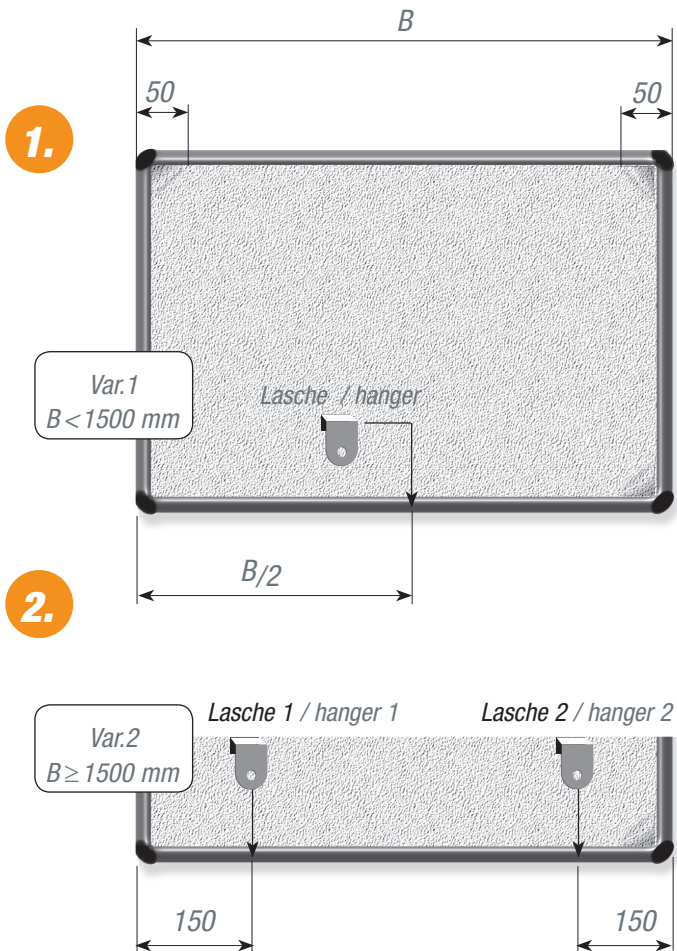


# Wandtafel Wall Pinboard **EuroPin W**



1. Höhe festlegen, in der die Tafel montiert werden soll.
2. Markieren der beiden Bohrungen für die obere Aufhängung (Fadenkreuze) in gewünschter Höhe unter Zuhilfenahme einer Wasserwaage.  
Abstand der Bohrungen =  $B - 100$  mm. (Auf Wasser- und Stromleitungen achten!)
3. Löcher entsprechend der Markierungen mit 6 mm-Bohrer bohren und Dübel setzen (Dübel mit Bund).
4. Schraubhaken eindrehen.
5. Lasche in das Rahmenunterteil auf der Rückseite der Tafel einhängen (s. Abb.).
6. Tafel so an den Schraubhaken aufhängen, dass die Laschen auf der Wand anliegen.
7. Bohrung für die Lasche mit Bleistift anzeichnen und Lasche danach verschieben.
8. Loch für Lasche gemäß Markierung bohren und Dübel setzen.
9. Lasche über Dübel schieben und Wandtafelunterteil anschrauben.

1. Determine the height at which the board should be mounted.
2. Mark the two holes for the top suspension (crosses) at the required height, using the spirit level. Hole spacing =  $B - 100$  mm (avoid water pipes and power supply lines!)
3. Drill holes as marked and insert plugs (plug with collar) (6 mm drill)
4. Screw in hooks.
5. Hook the hanger into the frame at the back of the board (see figure).
6. Hook the table onto the hooks with the hangers flush against the wall.
7. Mark the holes for the hangers with a pencil and move hangers away.
8. Drill holes for hangers as marked and insert plugs.
9. Slide hangers over plugs and screw on bottom part of board.